

Eco US5

1219 x 1016



Palet de plástico universal para cargas de hasta 1300 kg en estantería

El Eco US5 está diseñado para llegar a ser un verdadero todoterreno. Se puede utilizar como palet universal en circuitos de logística cerrada, líneas de fabricación o de distribución de mercancías. La resiliencia de este palet de plástico reduce, de forma significativa, el riesgo de roturas y prolonga así, su propia durabilidad. El palet puede equiparse con refuerzos metálicos suplementarios que aumentan la capacidad de carga del mismo y permiten el almacenamiento en estantería durante períodos prolongados. Con una tara superior a 14 kg, el Eco US5 tiene una capacidad de carga dinámica de hasta 2500 kg y de hasta 1250 kg en estantería.

Opciones de patines



> 3 patines (3R)



> 3 patines (3R-M)



> 6 patines (6R)



> 6 patines (6R-M)

Opciones de cubierta



> Cubierta abierta (OD)



> Cubierta tapada (CD)



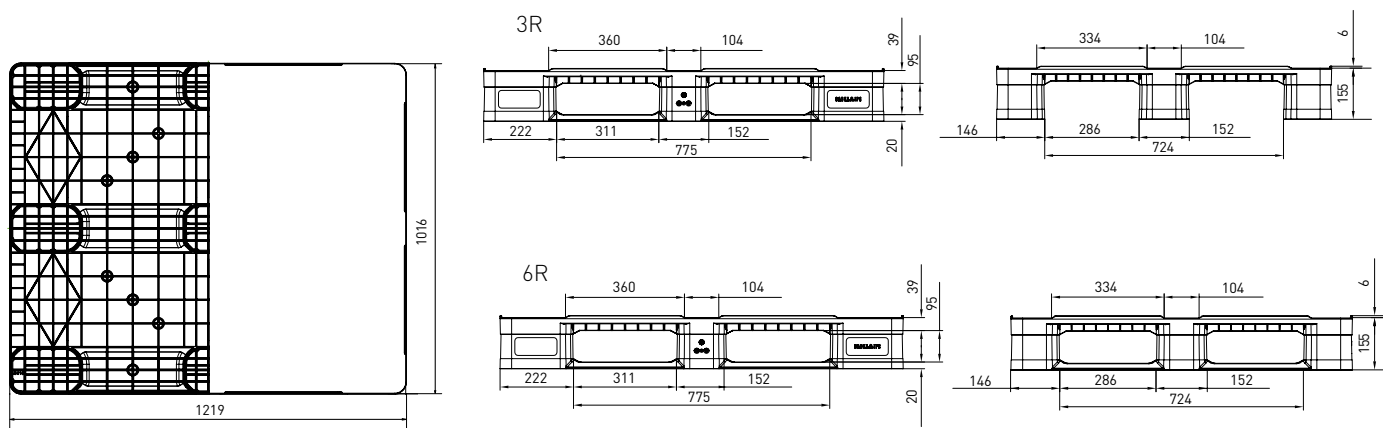
Refuerzos metálicos: ideal para el almacenaje en estantería.

Datos técnicos*1

	Soporte sobre suelo	Cubierta	Dimensiones [mm]	Cargas*2 [kg]			Peso [kg]		Camión estándar	
				Estática	Dinámica	Estertería	PP	PO	Pilas	Total
Eco US5 (OD-3R)	3 patines	abierta	1219 x 1016 x 155	4000	2000	1000	14,0	—	15	390
Eco US5 (CD-3R)		cerrada					17,0	—		
Eco US5 (OD-6R)	6 patines	abierta					15,5	—		
Eco US5 (CD-6R)		cerrada					18,0	—		
Eco US5 (OD-3R-M)*	3 patines	abierta, con refuerzos metálicos		5100	2500	1250	20,5	—		
Eco US5 (CD-3R-M)*		cerrada, con refuerzos metálicos					23,5	—		
Eco US5 (OD-6R-M)*	6 patines	abierta, con refuerzos metálicos					21,5	—		
Eco US5 (CD-6R-M)*		cerrada, con refuerzos metálicos					24,5	—		

* 25,4 mm [1 pulgada] tubo cuadrado con revestimiento de acero

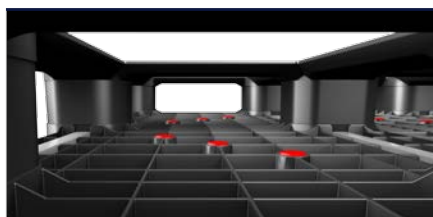
Entrada: 4 entradas | Altura encajable: — | Reborde antideslizante: 6 mm (disponible sin)



Dimensiones en mm

Opciones

- Color: (se puede pedir en otros colores*3)
- Seguridad anti-deslizamiento: reborde antideslizante, bandas antideslizantes sobre la cubierta, botones antideslizantes sobrebajo la base (12) y bajo los patines (4)
- Protección contra ESD: —
- > PP conforme con el sistema HACCP y aprobación de la FDA (disponible con resistencia a la congelación)
 - > Logotipo*3
 - > Transpondedor RFID



*1 Los datos pueden variar dependiendo del material utilizado y de las opciones seleccionadas. *2 Los valores orientativos indicados se basan en experiencias prácticas y pruebas realizadas según la norma ISO 8611, donde la carga está repartida sobre el palet de forma uniforme a temperatura ambiente (20°C). Distintas condiciones de aplicación producen valores divergentes que pueden comprobarse a petición del cliente. *3 Se requiere una cantidad mínima. - Almacene y utilice los palets fabricados en material PO sólo en ambientes secos. Nos reservamos el derecho a modificar las informaciones aquí indicadas sin previa notificación.