

# Endur i7

1200 x 1000

Plastic Pool Pallet



### Palet de plástico robusto para usos con elevado número de rotaciones

Hecho de PPC resistente a los impactos, sin refuerzos metálicos, este palet es ideal para aplicaciones semihigiénicas y para aplicaciones con mucha rotación del palet tanto en circuitos abiertos como cerrados. La cubierta del palet se fabrica por inyección asistida por gas, así que las cavidades internas del palet le hacen especialmente fuerte. Esto resulta especialmente útil cuando la palet se utiliza en estanterías altas. El excelente diseño garantiza una larga vida del palet, y le otorga una resistencia inherente en caso de impacto.

#### Opciones de patines



> 3 patines (3R)



> 5 patines (5R)



> 6 patines (6R)



Los bordes redondeados reducen el riesgo de daños por impacto de la horquilla

#### Opciones de cubierta



> Cubierta abierta (OD)



> Cubierta cerrada (CD)

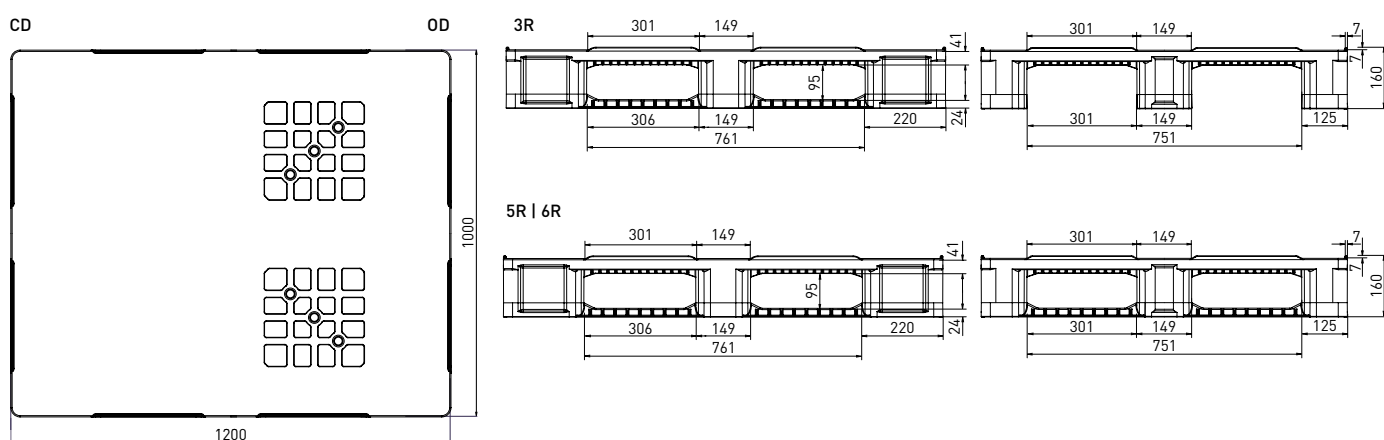


Disponible con distintas opciones antideslizantes

## Datos técnicos\*1

	Nombre anterior	Soporte sobre suelo	Cubierta	Dimensiones [mm]	Cargas*2 [kg]			Peso [kg]	
					Estática	Dinámica	Estantería	PP	PO
Endur i7 (OD-3R)	Plastic Pool Pallet	3 patines	enrejillada	1200 x 1000 x 160	5000	2500	1250	20,0	-
Endur i7 (CD-3R)			tapada					21,0	
Endur i7 (OD-5R)		5 patines	enrejillada					21,0	
Endur i7 (CD-5R)			tapada					22,0	
Endur i7 (OD-6R)		6 patines	enrejillada					22,0	
Endur i7 (CD-6R)			tapada					23,0	

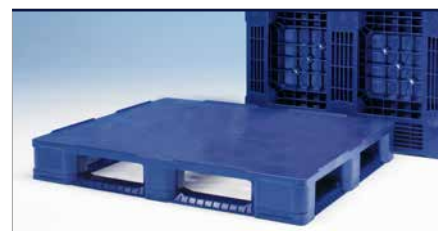
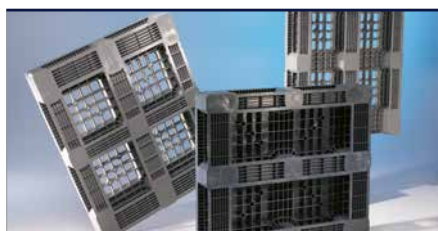
Entrada: 4 entradas | Altura encajable: - | Reborde antideslizante: 7 mm (disponible sin)



Dimensiones en mm

## Opciones

- Color:  (se puede pedir en otros colores\*3) > Logotipo\*3
- Seguridad anti-deslizamiento: Reborde antideslizante, banda antideslizante en la cubierta superior y debajo de los bloques, tapón de goma antideslizante en la cubierta superior (OD) y en la parte inferior de la cubierta > Transpondedor RFID > Ignífugo
- Protección contra ESD: Antiestático, conductor



\*1 Los datos pueden variar dependiendo del material utilizado y de las opciones seleccionadas. \*2 Los valores orientativos indicados se basan en experiencias prácticas y pruebas realizadas según la norma ISO 8611, donde la carga está repartida sobre el palet de forma uniforme a temperatura ambiente (20°C). Distintas condiciones de aplicación producen valores divergentes que pueden comprobarse a petición del cliente. \*3 Se requiere una cantidad mínima. - Almacene y utilice los palets fabricados en material PO sólo en ambientes secos. Nos reservamos el derecho a modificar las informaciones aquí indicadas sin previa notificación.